

Ventilacijska oprema Ispušna napa bez ventilator za toranj izvedbe za 6+6&10GN 1/1 pećnice

STAVKA #: _____

MODEL #: _____

NAZIV #: _____

SIS #: _____

AIA #: _____



922737 (HOB511)

Ispušna napa bez
ventilatora za toranj izvedbe
6+6 ili 6+10 GN 1/1 pećnice

Kratke specifikacije

Br. stavke: _____

- izrađena od nehrđajućeg čelika AISI 304
- opremljena sa filterima u obliku labirinta izrađenima od nehrđajućeg čelika AISI 304 (smješteni na prednjoj strani)
-
- prikladna za instalaciju 6GN na 6GN 1/1 & 6GN na 10 GN 1/1 LW kombinirane pećnice, instalacija nadgradnja na toranj

Glavne značajke

- Filtrirajuća površina štiti od požara.
- Potreban je spoj na vanjski ispušni kanal.
- Prednji filter kondenzacije i labirint filter jednostavno se mogu ukloniti i oprati u perilici posuđa.
- Može se koristiti sa 6GN na 6GN ili 6GN na 10GN pećnici, nadgradnja toranj LW kombinirane pećnice
- Preporuča se instalacija dvostruke razine otvaranja vrata pećnice- dva klika (PNC 922265) kako bi se poboljšalo filtriranje.

Konstrukcija

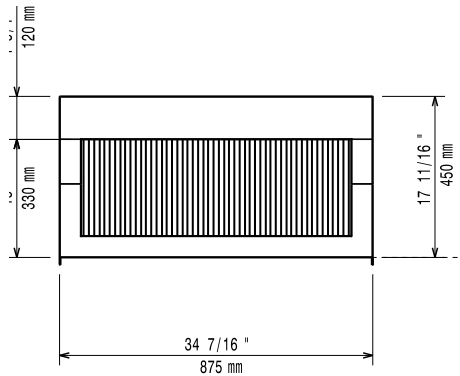
- Izrađena u potpunosti od 304 AISI nehrđajućeg čelika.
- Mora se instalirati u prostor s normalnim prozračivanjem, u skladu s propisima.
- Predfiltriranje izlazne pare kroz labirint filter nape izrađen od nehrđajućeg čelika.
- Razvijeni i proizvedeni u skladu sa certificiranim normama ISO 9001, ISO 14001, ISO 50001.

Opcijska dodatna oprema

- Usmjerivač dima koji se PNC 922751 direktno spaja napu i centralni ventilirajući sustav, za standardne nape (sa ventilatorom) i nape bez ventilatora

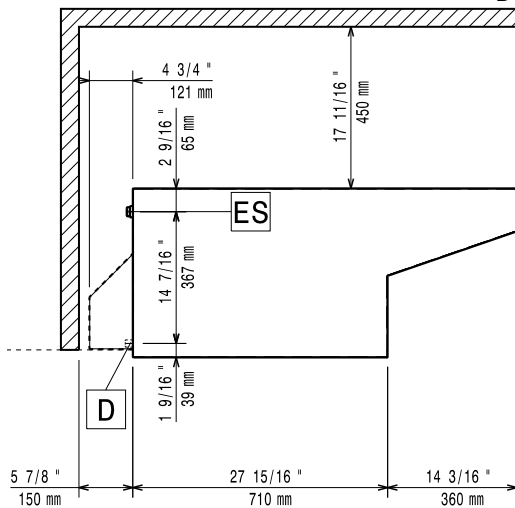
ODOBRENJE: _____

Prednja/e

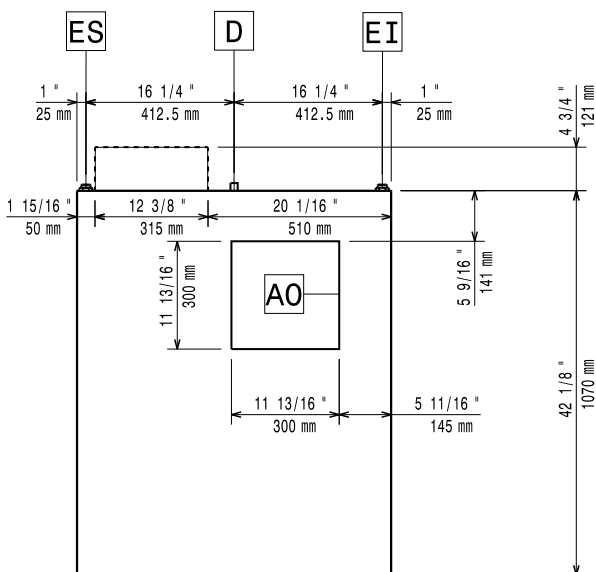

Ključne informacije:

Vanjske dimenzije, širina:	875 mm
922737 (HOB511)	
Vanjske dimenzije, dubina:	1191 mm
Vanjske dimenzije, visina:	450 mm
Neto težina:	24 kg
Transportna težina:	38 kg

Bočna/o



Gornja/e



Ventilacijska oprema
 Ispušna napa bez ventilator za toranj izvedbe za 6+6&10GN 1/1 pećnice

Tvrтка zadržava pravo promjene bez prethodne najave.
 Sve informacije bile su točne u vrijeme tiskanja.